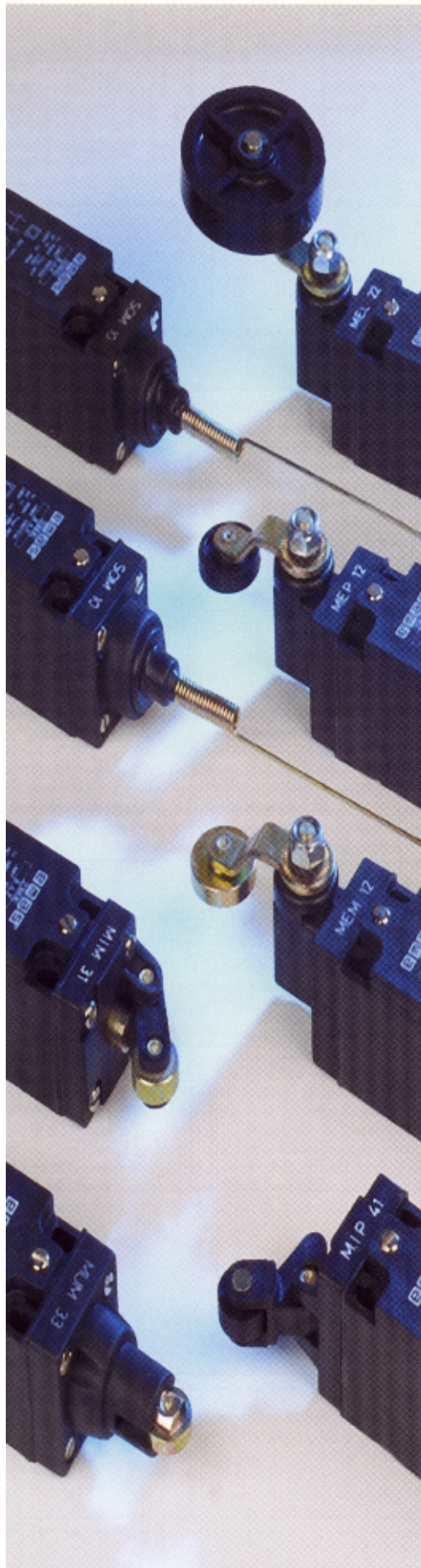


Выключатели конечные серии **L3**




Общие технические требования

- ▮ Призматический пластиковый корпус с пластиковой крышкой
- ▮ Двойная изоляция
- ▮ Кабельный ввод PG11
- ▮ 1 кабельный ввод
- ▮ Стандартные фитинги и внутренние установочные отверстия
- ▮ Различная номенклатура изделий с широким альтернативным предложением для всех видов применения
- ▮ Сменные блок-контакты

Техническая информация

Механический ресурс	: 10.000.000 операций
Электрический ресурс	: 1.000.000 операций
Рабочая температура	: от -5°C до + 40°C
Степени защиты	: IP 64
Рабочая частота коммутаций	: 6000 срабатываний/час
Номинальное рабочее напряжение U_n	: 240 В переменного тока
Номинальный рабочий ток I_n	: 3 А переменного тока
Диапазон использования	: Переменный ток, 15
Номинальное напряжение изоляции U_i	: 2500 В переменного тока (до 1 минуты)
Сопротивление изоляции	: 100 мОм (500 В постоянного тока)
Стандарт	:   

Позитивная операция отключения  , функциональная безопасность соответствует IEC 204/EN 60947-5-1/VDE 0113

Плунжер с линейным действием



Код заказа	Набор контактов	Конструкция конца толкателя	Тип конца толкателя	Материал конца толкателя
L3K13PUM21	Мгновенное действие 1НЗ+НО 2 полюса	Пластик	Плунжер	Металл
L3K23PUM21	Действие с задержкой 1НЗ+НО 2 полюса	Пластик	Плунжер	Металл

Плунжер с линейным действием и роликом
Ø 13 мм



Код заказа	Набор контактов	Конструкция конца толкателя	Тип конца толкателя	Материал конца толкателя
L3K13MUM33	Мгновенное действие 1НЗ+НО 2 полюса	Пластик	Ролик	Металл
L3K23MUM33	Действие с задержкой 1НЗ+НО 2 полюса	Пластик	Ролик	Металл

Рычаг с угловым действием и роликом
Ø14 мм



Код заказа	Набор контактов	Конструкция конца толкателя	Тип конца толкателя	Материал конца толкателя
L3K13MiP31	Мгновенное действие 1НЗ+НО 2 полюса	Пластик	Ролик	Пластик

Рычаг с угловым действием и роликом
Ø14 мм



Код заказа	Набор контактов	Конструкция конца толкателя	Тип конца толкателя	Материал конца толкателя
L3K13MiM31	Мгновенное действие 1НЗ+НО 2 полюса	Пластик	Ролик	Металл

Рычаг с угловым действием и роликом
Ø14 мм



Код заказа	Набор контактов	Конструкция конца толкателя	Тип конца толкателя	Материал конца толкателя
L3K13MiP41	Мгновенное действие 1НЗ+НО 2 полюса	Пластик	Ролик	Пластик

Поворотный длинный рычаг с угловым действием и металлическим роликом
Ø18 мм



Код заказа	Набор контактов	Конструкция конца толкателя	Тип конца толкателя	Материал конца толкателя
L3K13MEM123	Мгновенное действие 1НЗ+НО 2 полюса	Пластик	Ролик	Металл

Рычаг с угловым действием и роликом ø14 мм



Код заказа	Набор контактов	Конструкция конца толкателя	Тип конца толкателя	Материал конца толкателя
L3K13MiM41	Мгновенное действие 1НЗ+НО 2 полюса	Пластик	Ролик	Пластик

Пластиковый твёрдый толкатель с угловым действием (В любую сторону)



Код заказа	Набор контактов	Конструкция конца толкателя	Тип конца толкателя	Материал конца толкателя
L3K13ROP10	Мгновенное действие 1НЗ+НО 2 полюса	Пластик	Твёрдый толкатель	Пластик

Спиральный толкатель с пластиковым наконечником, с угловым действием (В любую сторону)



Код заказа	Набор контактов	Конструкция конца толкателя	Тип конца толкателя	Материал конца толкателя
L3K13SOP12	Мгновенное действие 1НЗ+НО 2 полюса	Пластик	Спиральный рычаг	Пластик-металл

Поворотный рычаг с роликом ø50 мм с угловым действием (В любую сторону)



Код заказа	Набор контактов	Конструкция конца толкателя	Тип конца толкателя	Материал конца толкателя
L3K13MEL22	Мгновенное действие 1НЗ+НО 2 полюса	Пластик	Ролик	Резина

Спиральный рычаг с угловым действием (В любую сторону)



Код заказа	Набор контактов	Конструкция конца толкателя	Тип конца толкателя	Материал конца толкателя
L3K13SOM10	Мгновенное действие 1НЗ+НО 2 полюса	Пластик	Спиральная проволока	Металл

Спиральный
металлический
рычаг с
угловым
действием
(В любую
сторону)



Код заказа	Набор контактов	Конструкция конца толкателя	Тип конца толкателя	Материал конца толкателя
L3K13SOM11	Мгновенное действие 1НЗ+НО 2 полюса	Пластик	Спиральный рычаг	Металл

Пластиковый и
спиральный
рычаг с
угловым
действием
(В любую
сторону)



Код заказа	Набор контактов	Конструкция конца толкателя	Тип конца толкателя	Материал конца толкателя
L3K13SOP10	Мгновенное действие 1НЗ+НО 2 полюса	Пластик	Спиральный рычаг	Пластик-Металл

Спиральный
толкатель с
пластиковым
наконечником,
с угловым
действием
(В любую
сторону)



Код заказа	Набор контактов	Конструкция конца толкателя	Тип конца толкателя	Материал конца толкателя
L3K13SOP11	Мгновенное действие 1НЗ+НО 2 полюса	Пластик	Спиральный рычаг	Пластик-Металл

Выключатели конечные серии L4



Общие технические требования

- | Классический алюминиевый двойной корпус с пластиковой крышкой
- | Двойная изоляция
- | Кабельный ввод PG13
- | 3 кабельных ввода
- | Стандартные фитинги и внутренние установочные отверстия
- | Различная номенклатура изделий с широким альтернативным предложением для всех видов применения

Техническая информация

Механический ресурс	: Минимум 10.000.000 операций
Электрический ресурс	: Минимум 1.000.000 операций
Рабочая температура	: от -5°C до + 40°C
Степени защиты	: IP 64
Рабочая частота коммутаций	: 6000 срабатываний/час
Номинальное рабочее напряжение U_n	: 240 В переменного тока
Номинальный рабочий ток I_n	: 3 А переменного тока
Диапазон использования	: Переменный ток, 15
Номинальное напряжение изоляции U_i	: 2500 В переменного тока (до 1 минуты)
Сопротивление изоляции	: 100 мОм (500 В постоянного тока)
Стандарт	: 
Позитивная операция отключения  , функциональная	
безопасность соответствует IEC 204/EN 60947-5-1/VDE 0113	

Плунжер с линейным действием



Код заказа	Набор контактов	Конструкция конца толкателя	Тип конца толкателя	Материал конца толкателя
L4K16PUM21	Мгновенное действие 2НЗ+НО 4 полюса	Пластик	Плунжер	Металл
L4K26PUM21	Действие с задержкой 2НЗ+НО 4 полюса	Пластик	Плунжер	Металл

Плунжер с линейным действием и роликом Ø 13 мм



Код заказа	Набор контактов	Конструкция конца толкателя	Тип конца толкателя	Материал конца толкателя
L4K16MUM33	Мгновенное действие 2НЗ+НО 4 полюса	Пластик	Ролик	Металл
L4K26MUM33	Действие с задержкой 2НЗ+НО 4 полюса	Пластик	Ролик	Металл

Рычаг с угловым действием и роликом Ø22 мм



Код заказа	Набор контактов	Конструкция конца толкателя	Тип конца толкателя	Материал конца толкателя
L4K16MiP11	Мгновенное действие 2НЗ+НО 4 полюса	Металл	Ролик	Пластик

Рычаг с угловым действием и роликом Ø14 мм



Код заказа	Набор контактов	Конструкция конца толкателя	Тип конца толкателя	Материал конца толкателя
L4K16MiM11	Мгновенное действие 2НЗ+НО 4 полюса	Металл	Ролик	Металл

Рычаг с угловым действием и роликом Ø14 мм



Код заказа	Набор контактов	Конструкция конца толкателя	Тип конца толкателя	Материал конца толкателя
L4K16MiP31	Мгновенное действие 2НЗ+НО 4 полюса	Пластик	Ролик	Пластик

Рычаг с угловым действием
и роликом
Ø14 мм



Код заказа	Набор контактов	Конструкция конца толкателя	Тип конца толкателя	Материал конца толкателя
L4K16MiM31	Мгновенное действие 2НЗ+НО 4 полюса	Пластик	Ролик	Металл

Рычаг с угловым действием
и роликом Ø22 мм



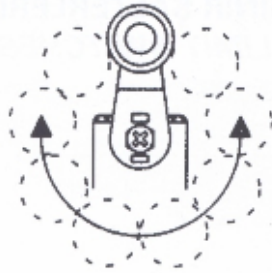
Код заказа	Набор контактов	Конструкция конца толкателя	Тип конца толкателя	Материал конца толкателя
L4K16MiP31	Мгновенное действие 2НЗ+НО 4 полюса	Алюминий	Ролик	Пластик

Рычаг с угловым действием
и роликом Ø22 мм

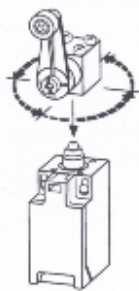
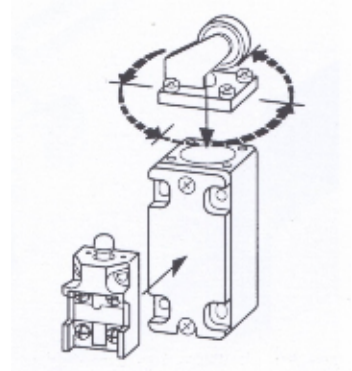
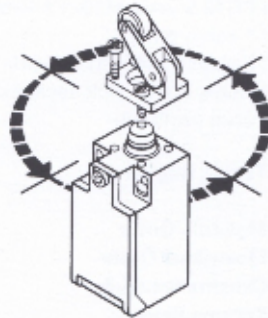


Код заказа	Набор контактов	Конструкция конца толкателя	Тип конца толкателя	Материал конца толкателя
L4K16MiM21	Мгновенное действие 2НЗ+НО 4 полюса	Алюминий	Ролик	Металл

Информация о форме заявки



Угловое воздействие, двойное направление, поворотный рычаг с роликом с возможностью регулировки на 10° с расширением зоны регулировки на 360°



Позиция установки рычага с роликом на верхней части корпуса может изменяться с поворотом на 90°

Таблица выбора исполнительного механизма

	L1	L2	L3	L4	L5	L61
LD11MiP11	•					
LD11MiM11	•			•		
LD22MiP21	•	•				
LD22MiM21	•	•		•		
LD22MiP31	•	•	•	•		
LD23MiM31	•	•		•		
LD23MiP41		•	•			
LD23MiM41	•		•			
LD23MEP12	•	•	•	•		
LD23MEM12	•	•	•	•		
LD23PUM21	•	•	•	•		
LD23MUM33	•	•	•	•		
LD23SOM10	•	•	•			
LD23SOM11	•	•	•			
LD23ROP10	•	•	•			
LD23SOP10	•	•	•			
LD23SOP11	•	•	•			
LD23SOP12	•	•	•			
LD23MEP21			•			
LD23MEL22	•	•	•			
LD23MEP123		•	•			
LD23MEM123		•	•			
LD23MEL122		•	•			
LD33REM121					•	
LD33MiP311					•	
LD33MUM331R					•	
LD33MER123					•	
LD33MEL121					•	
LD33ROP101					•	
LD33MEM123					•	
LD33PUM211R					•	
LD33MUM331					•	
LD33PUM211					•	
LD33MEP121					•	
LD33MEP122					•	
LD33MEL122					•	
LD33MEL123					•	
LD33MEM123					•	
LD33MEP123					•	
LD33MEM122					•	
LD33MEM121					•	
LD33MEP124					•	
LD33MEL123					•	
LD33REF121					•	
LD33SOM102					•	
LD33SOP102					•	
LD33ROP101					•	
LD33SOM101					•	
LD33SOP103					•	
LD33LEM411					•	
LD33LEM511					•	
LD33LEM621					•	
LD33LUM321						
LD33LUM322						
LD42MEP121						•
LD42MUM331						•
LD42PUM211						•